

MAISON
SARAH LAVOINE







presents new collection by

**MAISON
SARAH LAVOINE**

A small logo consisting of a yellow diamond shape with a thin black border. Inside the diamond, the letters "M", "S", and "L" are arranged in a triangular pattern, with "M" at the top, "S" in the middle, and "L" at the bottom.

LA “révolutionnaire” SARAH LAVOINE

Quando ho scoperto il lavoro di Sarah Lavoine, mi sono reso conto di avere incontrato una designer dall'approccio raffinato ma “rivoluzionario”, molto parigino. Quella di Sarah Lavoine è una rivoluzione fatta di accostamenti di colori inusuali, di linee sinuose, di un'estetica che rende l'esperienza del salone estremamente godibile: un momento di relax in un ambiente elegante e accogliente dove prendersi cura di se. In un periodo storico così travagliato, facciamo la nostra rivoluzione: offrire al Cliente un'esperienza globale di “bell'essere”.
Ne usciremo tutti soddisfatti e vincenti.

Quand j'ai découvert le travail de Sarah Lavoine, j'ai réalisé que j'avais rencontré un designer doté d'une approche raffinée mais aussi “révolutionnaire”, très parisienne. La révolution de Sarah Lavoine consiste en l'association des couleurs inhabituelles, des lignes sinueuses, d'une esthétique qui rend l'expérience au salon extrêmement agréable: un moment de détente dans un environnement élégant et accueillant où vous êtes invités de prendre soin de vous. Dans une période historique si mouvementé, nous faisons notre révolution: offrir à nos clients une expérience globale du “bel être”.
Nous serons tous contents et gagnants!

When I discovered the work of Sarah Lavoine, I realized I met a designer with a refined but “revolutionary” approach, very Parisian. Sarah Lavoine's revolution is a mix of unusual color combinations, sinuous lines, a beautiful sensation that makes salon experience utterly enjoyable: a moment of relaxation in an elegant and welcoming environment where you can be taken care of. In such a challenging period in time, we make a revolution: offer customers a cosmopolitan experience of beautiful existence.
Satisfaction and winning for all!

Danilo Maletti



Sarah collection

“Entre dialogue de matières, jeux de couleurs et détails qui font l’élégance.

La Maison Sarah Lavoine a imaginé pour le célèbre fabricant Italien Maletti, la collection « Sarah ».

Une collection de mobilier qui réenchante l’expérience du bien-être à travers une ambiance chaleureuse et raffiné.

La créatrice nous livre ici un salon de coiffure où on se sent comme à la maison. »

“Dialogo di materiali, giochi di colori e dettagli che creano l’eleganza.

La Maison Sarah Lavoine ha progettato per il famoso produttore italiano Maletti la collezione “Sarah”.

Una collezione di mobili che rilegge l’esperienza del benessere con un’atmosfera calda e raffinata.

La designer ci consegna un salone da parrucchiere dove il cliente si sente a casa.”

“The dialogue of materials, colour schemes and detail leading to elegance.

Maison Sarah Lavoine has designed “Sarah” collection for Maletti, the famous Italian manufacturer.

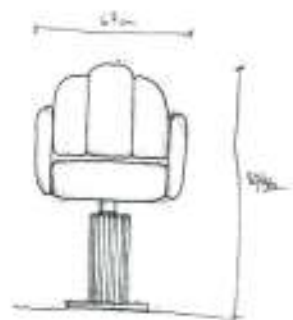
The collection of furniture that promotes the experience of well-being through cosy and refined atmosphere.

The designer brings us a hair salon where you feel at home.”



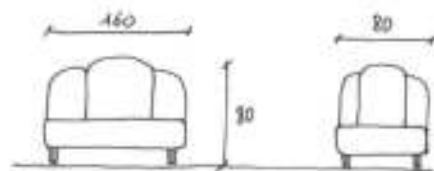
Sarah fauteuil

FAUTEUIL COIFFURE - MALETTI



Sarah banquette d'attente

BANQUETTE D'ATTENTE



BANQUETTE



FAUTEUIL

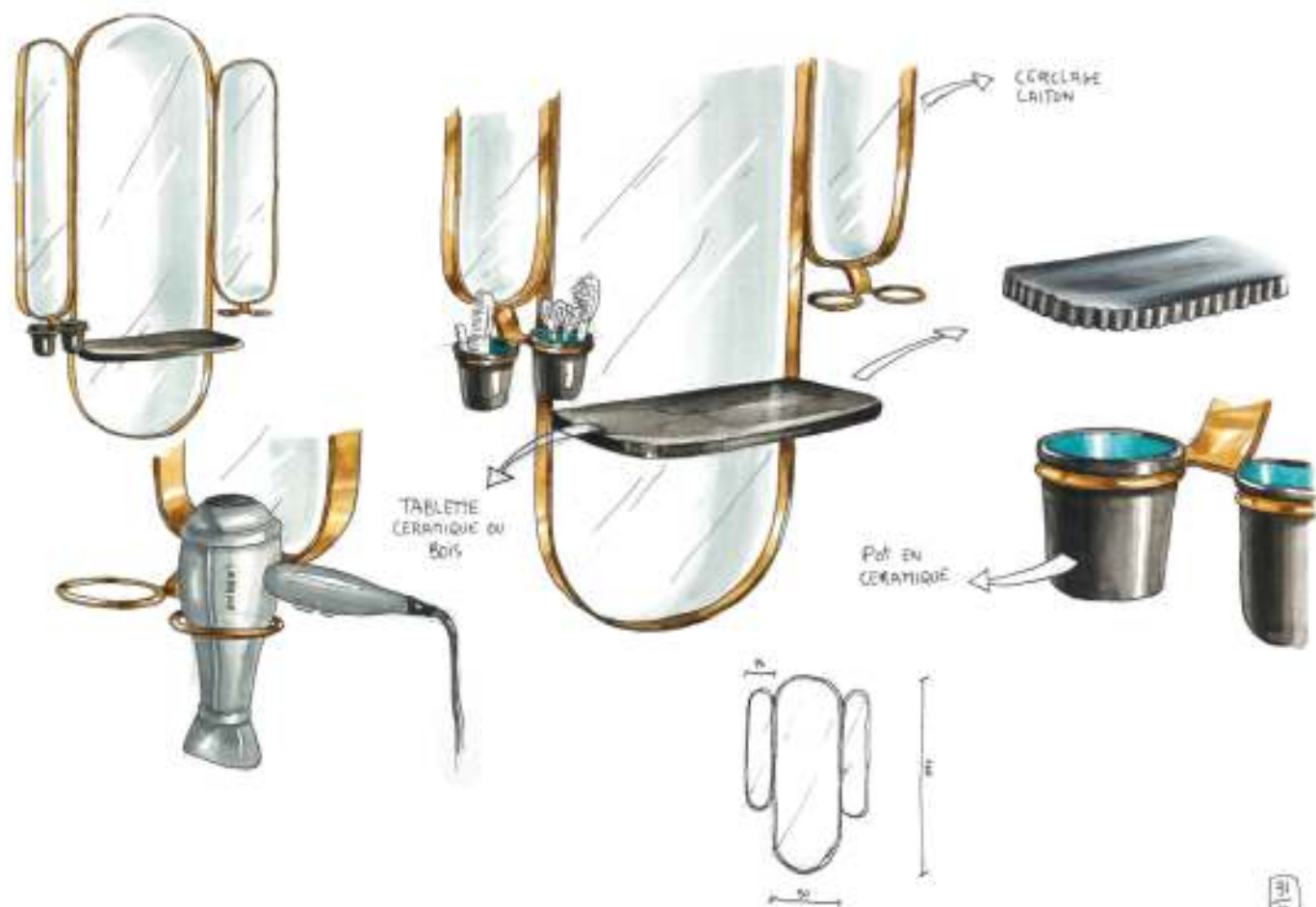
Sarah fauteuil bac de lavage

FAUTEUIL BAC LAVAGE



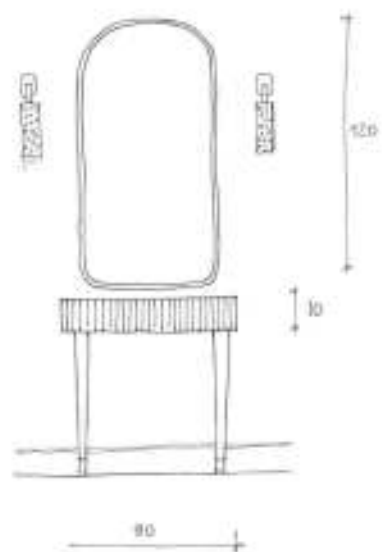
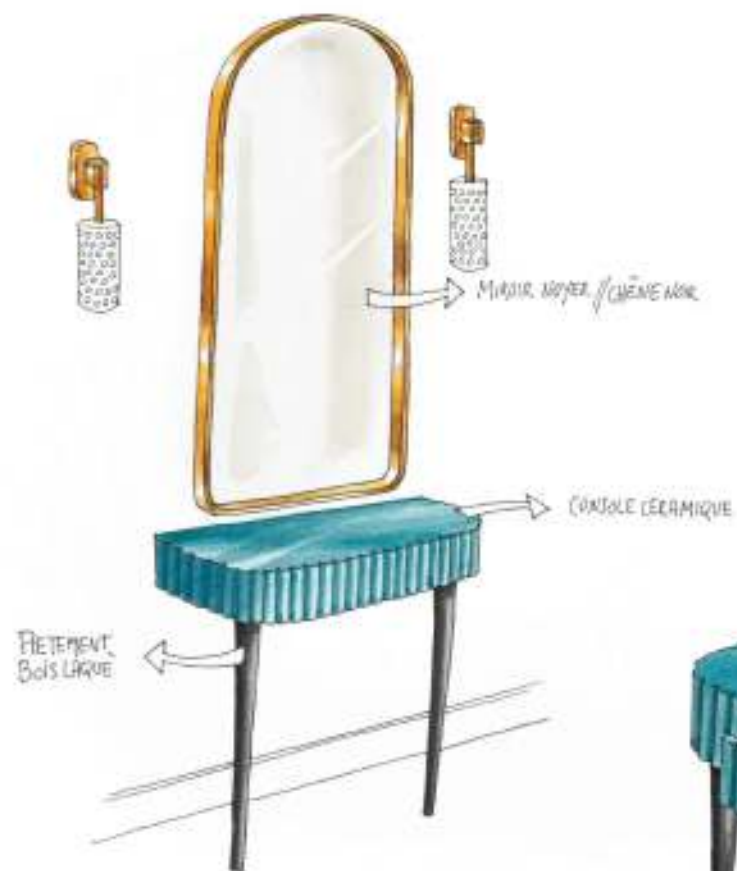
Sarah miroir

MIROIR - MALETTI



Sarah coiffeuse

COIFFEUSE

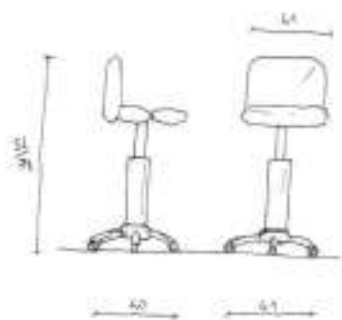


Sarah table central



Sarah tabouret

TABOURET

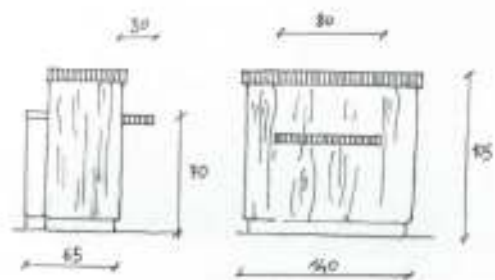


Sarah chariot / **Sarah** tiroir



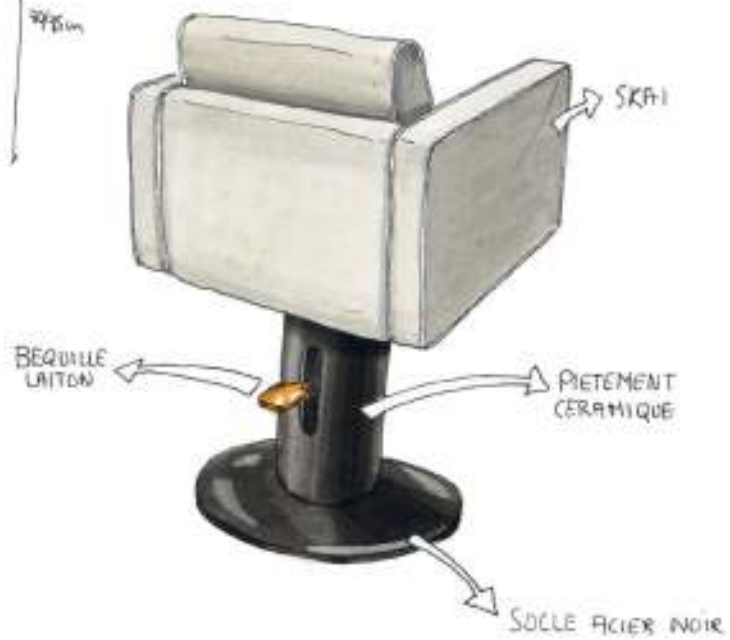
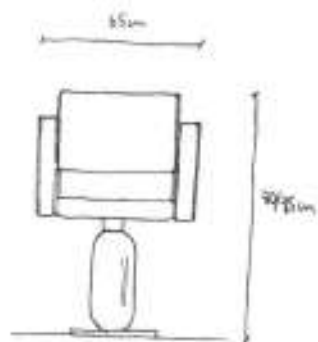
Sarah reception

RECEPTION



Noa fauteuil

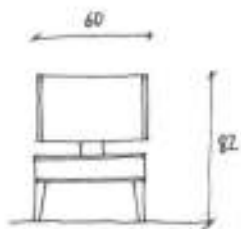
FAUTEUIL COIFFURE - NOA



6
12
18

Noa banquette d'attente

BANQUETTE D'ATTENTE



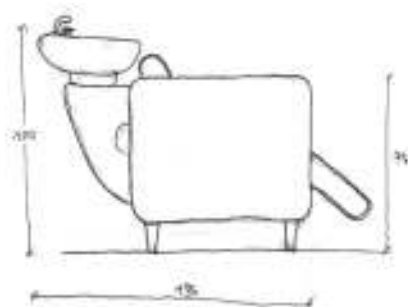
BANQUETTE



FAUTEUIL

Noa fauteuil bac de lavage

FAUTEUIL BAC LAVAGE NDA



le monde de **Sarah Lavoine**















MALETTI GROUP
Piazzale Guerrino Maletti, 1
42019 Scandiano (RE) - Italy
tel +39 0522 7631
fax +39 0522 983344
info@malettigroup.com
www.malettigroup.com



The logo for Maletti Group, featuring a stylized white square icon above the text "Maletti" in a serif font, with "GROUP" in a smaller sans-serif font to the right.